

FECTUAREA MANEVREROR ÎN STAȚIILE ELECTRICE

3.1. Considerații generale

Manevrele sunt operațiile cele mai frecvente și mai importante pe care le execută personalul exploatare din stațiile electrice. În general, orice modificare reală a configurației unei scheme electrice prin schimbarea poziției de funcționare a echipamentelor de comutație primară (întreruptoare, separatoare) care se efectuează de electricieni prin intermediul dispozitivelor de acționare a echipamentelor primare respective se numește *manevră*.

La efectuarea manevrelor, dispecerul și personalul executiv trebuie să aibă în vedere următoarele:

- determinarea stării operative a echipamentului în momentul respectiv;
- formularea corectă și precisă a dispoziției, tinzându-se să se excludă posibilitatea interpretării ei greșite;
- înscrisura corectă în documentația operativă (registru operativ de exploatare și foaia de manevră);
- respectarea unei ordini stricte de efectuare a manevrelor.

3.2. Clasificarea manevrelor

Manevrele care se execută în stațiile și posturile de transformare ale rețelelor electrice sunt:

- manevre curente* – se execută în mod obișnuit pentru a acționa asupra parametrilor energetici (schimbarea ploturilor la transformator, conectarea în paralel a trafo de rezervă, etc.)
- manevre programate* – se execută pentru a se efectua diferite lucrări planificate (întreținere, reparații, măsurări, etc);
- manevre de restabilire* – se execută în caz de avarie sau de deranjament, pentru a se restabili alimentarea normală.

3.3. Starea operativă a echipamentului

Determinarea precisă a stării operative a echipamentului constituie unul din elementele care condiționează efectuarea corectă a manevrelor. Starea operativă a echipamentului, stabilită după poziția aparatelor acestuia, poate fi: *în funcțiune*, *în rezervă rece*, *în rezervă caldă*, *sub tensiune*, *în reparații*.

Echipamentul se consideră *“în funcțiune”* dacă întreruptorul și toate separatoarele sunt închise. Echipamentul se consideră *“în rezervă caldă”* când este deconectat de la sursa de energie doar prin intermediul întreruptorului. Starea tehnică a echipamentului aflat în rezervă caldă trebuie să fie de așa natură, încât el să poată fi pus în funcțiune în orice moment.

Echipamentul se consideră *“în rezervă rece”* dacă este deconectat prin intermediul întreruptorului și al separatoarelor. La echipamentul aflat în rezervă rece nu trebuie montate legături la pământ de protecție, deoarece astfel el s-ar considera în reparații.

Echipamentul se consideră *“sub tensiune”* dacă este conectat doar spre sursa de energie. Astfel, barele stației care sunt conectate doar la transformatoarele de alimentare se consideră sub tensiune.

Pentru fiderele ST și ale PT această stare operativă este echivalentă cu cea în rezervă rece; de aceea este indicat a se evita în general (folosită doar când nu pot apare confuzii).

Echipamentul se consideră *“în reparații”* dacă este deconectat din toate părțile și prin toate întreruptoarele și separatoarele, dacă este legat la pământ, îngrădit și are montate plăci avertizoare.

3.4. Reguli principale la efectuarea manevrelor

Conectarea și deconectarea diferitelor porțiuni din circuit în sarcină se efectuează cu ajutorul întreruptoarelor. Separatoarele trebuie utilizate numai pentru conectarea și deconectarea porțiunilor din circuit care nu sunt parcurse de curentul de sarcină.

În lipsa întreruptoarelor în circuitul conexiunii, pot fi conectate/deconectate (cu ajutorul separatoarelor obișnuite) următoarele elemente:

- transformatoare de măsură;
- curentul de încărcare al barelor și al echipamentului.

3.4.1. Succesiunea manevrelor

La efectuarea manevrelor cu separatoare și întreruptoare, trebuie respectată o anumită succesiune.

La scoaterea din funcțiune a liniilor de plecare:

1. se deschide întreruptorul;
2. se deschide separatorul de linie;
3. se deschide separatorul de bară.

La punerea în funcțiune a liniilor de plecare:

1. se închide separatorul de bară;
2. se închide separatorul de linie;
3. se închide întreruptorul.

Această succesiune de operații trebuie respectată, deoarece dacă un întreruptor rămâne închis (la ruperea unor elemente de transmisie între dispozitivul de acționare și contactul mobil), defectul provocat de stabilirea/întreruperea curentului de sarcină cu ajutorul separatorului se va produce dincolo de întreruptorul liniei și nu se va manifesta asupra barelor generale ale instalației.

În general, succesiunea corectă a operațiilor la manevre este asigurată prin utilizarea dispozitivelor de blocare între întreruptoare și separatoare, precum și între separatoare (sau separatoare și scurtcircuitoare).

3.4.2. Principalele tipuri de interblocaje dintre echipamentele de comutație primară ale stațiilor de transformare

A. Blocajul separatorului față de întreruptor

Acest blocaj are rolul de a nu permite acționarea separatoarelor de bare (Sb), în timp ce întreruptorul celulei (I) este închis. Schema se realizează pentru celulele liniilor de plecare sau sosire, racordate la stațiile cu simple sisteme de bare pentru linii alimentate numai la un capăt.

B. Interblocajele dintre întreruptor și separatoarele de încadrare ale acestuia

Separatoarele nu pot fi acționate decât dacă întreruptorul încadrat este deschis. Această schemă de interblocaj este destinată liniilor alimentate pe la ambele capete și cuplelor longitudinale.

C. Interblocajele dintre separatoarele și întreruptoarele din stațiile cu sisteme duble de bare

Blocajul dintre separatorul de linie și întreruptor nu prezintă noutăți față de cazul A. Se mai pot preciza următoarele:

- ☞ când este deschisă cupla transversală (normal), se poate acționa cu un singur separator de bare (oricare);
- ☞ cupla transversală se poate închide numai dacă în prealabil s-au închis separatoarele de bare ale acestora și dacă diferența de potențial dintre sistemele de bare este admisibilă;
- ☞ când cupla transversală este închisă se pot acționa ambele separatoare de bare ale oricărei linii.

În orice caz, separatoarele de bare ale unei linii se pot acționa numai dacă întreruptorul liniei respective este deschis, când cupla transversală este deschisă.

D. Interblocajele separatoarelor de legare la pământ a liniilor

Schema de interblocaje a separatoarelor de legare la pământ (Sp) nu permite acționarea acestor separatoare, decât dacă sunt deschise întreruptorul separatorului de linie și separatorul de transfer, aferente liniei respective.

E. Interblocajele dintre separatoarele de transfer și cupla de transfer

Acționarea separatorului de transfer al unei linii, se poate face numai dacă întreruptorul cuplei de transfer este închis și separatorul de legare la pământ al liniei respectiv este deschis. Cupla de transfer (întreruptorul acesteia) se poate acționa numai dacă sunt închise separatoarele proprii și sunt deschise toate separatoarele de transfer (ale tuturor liniilor).

F. Alte interblocaje dintre separatoarele de bare ale liniilor. Celula de măsură și separatorul de cuplare la pământ al secției de bare

Separatorul de legare la pământ al secției de bare nu se poate acționa decât dacă toate liniile racordate la bara respectivă au separatoarele de bare deschise (liniile sunt scoase de sub tensiune).

Separatorul celulei de măsură se poate închide doar dacă separatorul de legare la pământ al secției respective de bare este deschis.

3.5. Dispoziția de manevră și foaia de manevră

Formularea corectă a dispoziției de manevră și înțelegerea corectă a acesteia constituie condiția de bază a executării corecte și rapide a manevrelor.

Dispoziția care cuprinde o serie de operații se numește *dispoziție complexă*, iar dispoziția care cuprinde o singură operație se numește *dispoziție simplă*.

Foaia de manevră reprezintă documentul esențial pentru determinarea succesiunii corecte a tuturor operațiilor și a conținutului lor în cadrul unei manevre. Pe lângă operațiile cu aparatele, foaia de manevră trebuie să cuprindă și:

- ↪ verificarea poziției întreruptoarelor și separatoarelor;
- ↪ conectarea și deconectarea circuitelor secundare;
- ↪ montarea și demontarea legăturilor mobile la pământ;
- ↪ verificarea repartizării sarcinii pe linii.

Toate manevrele se execută pe baza foii de manevră, care se elaborează în prealabil și conține:

- ⦿ tema manevrei;
- ⦿ scopul manevrei;
- ⦿ succesiunea operațiilor grupate sau distincte;
- ⦿ personalul angrenat în manevră și responsabilitatea acestuia;
- ⦿ ora exactă la care se dispoziția de execuție a manevrei.

La completarea foii de manevră toate operațiile trebuie să poarte un număr de ordine.

FOAIE DE MANEVRE

	Numele	Data	Semnătura
Întocmit			
Aprobat			
Controlat			

F.M.E. Nr. _____

Tema: Aducerea "în starea legat la pământ" a LES L₄ și revenirea la starea operativă

Scopul: Lucrări de linie

S.O.I. Bara A₃ din stația A este alimentată prin intermediul liniilor L₃ și L₄ de la sistemul S, conectat la bara C₂ a stației C.

A	R M E :
	E M :
	R M C :
	T C A :
	Data executării:

B	R M E :
	E M :
	R M C :
	T C A :
	Data executării:

Desfășurarea manevrei

Dispune executarea	Confirmă executarea	Executat	Nr. Crt.	Sucesiunea
			1.	Se aduce L ₄ "în starea deconectat"
			1.1.	Se anulează RAR L ₄
			1.2.	Se deconectează I _{2A}
			1.3.	Se verifică deconectarea lui I _{2A}
			1.4.	Se deconectează I _{5D}
			1.5.	Se verifică deconectarea lui I _{5D}
			1.6.	Se verifică absența tensiunii pe L ₄
			2.	Se aduce L ₄ "în starea separat vizibil"
			2.1.	Se deschide S _{2AL}
			2.2.	Se verifică poziția deschis a lui S _{2AL}
			2.3.	Se deschide S _{2A3}
			2.4.	Se verifică poziția deschis a lui S _{2A3}
			2.5.	Se verifică poziția deschis a lui S _{2A1}
			2.6.	Se deschide S _{3D}
			2.7.	Se verifică poziția deschis a lui S _{3D}
			3.	Se aduce L ₄ "în starea legat la pământ"
			3.1.	
			3.2.	Se închide S _{2AP}
			3.3.	Se verifică poziția închis a S _{2AP}
			3.4.	Se închide S _{5DP}
				Se verifică poziția închis a S _{5DP}

Revenirea la SOI

			1.
			1.1.
		
			.	

Legendă: SOI - stare operativă inițială;
 RME - responsabil manevră de execuție;
 RMC - responsabil manevră de coordonare;
 EM - executant manevră;
 TCA - treapta care aprobă.

Manevrele în caz de incident sau accident se execută fără foaie de manevră, conform prevederilor NPM.

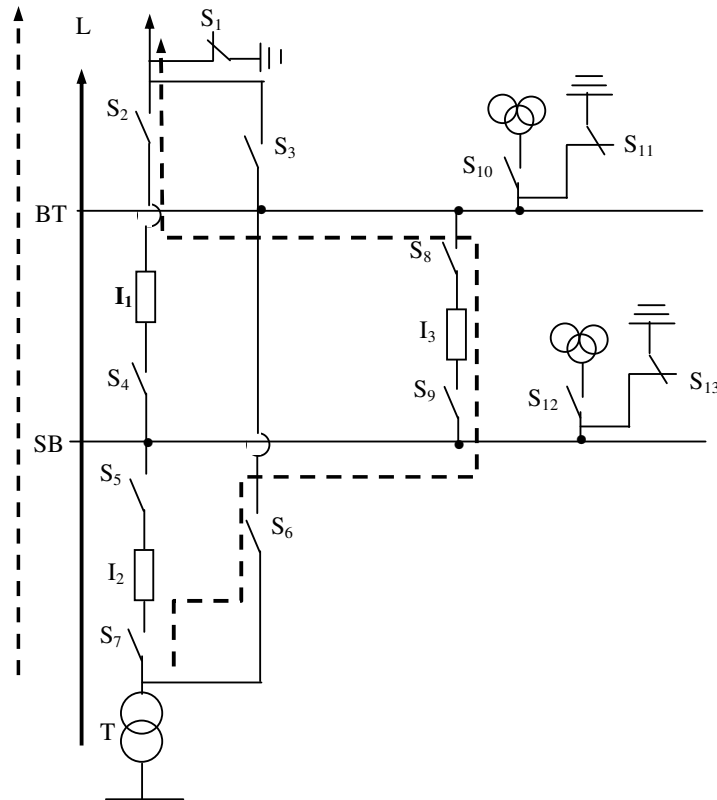
Se va completa o FM simplificată de forma:

Echipament	SOI	SO intermediar	SOF	Ord. de succesiune a manevrelor
I	1/0	1/0	1/0	
S				
S _p				
.				
.				
.				
.				

SOF - stare operativă finală;
 1 - poziție "închis" a echipamentului;
 0 - poziție "deschis" a echipamentului.

APLICAȚII

1. Se dă schema instalației de distribuție cu sistem simplu de bare și bară de transfer.

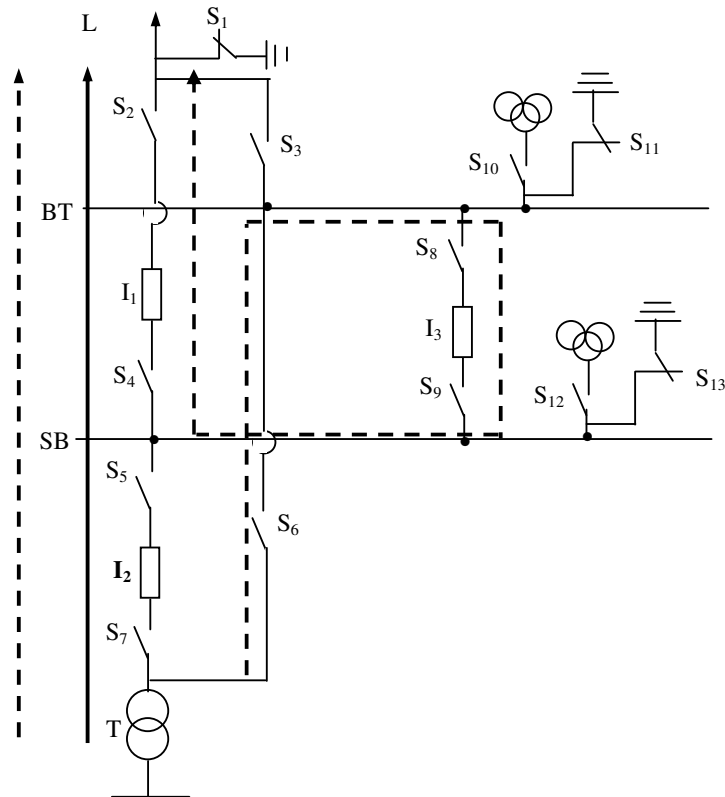


a. Stabiliți ordinea manevrelor pentru scoaterea în revizie a întreruptorului I_1 (întreruptor de linie) utilizând cupla de transfer (ocolire) fără întreruperea tensiunii la consumatori. Se cer și manevrele de revenire în schema normală.

Efectuați operațiile considerând că poziția deconectat a echipamentelor s-a notat cu "0" iar poziția conectat a echipamentelor s-a notat cu "1".

Starea inițială de funcționare	Manevre pentru scoaterea în revizie a întreruptorului de linie I_1	Manevre de revenire la starea inițială de funcționare
$S_1 - 0$	$S_{11} - 0$	$S_2 - 1$
$S_2 - 1$	$S_{10} - 1$	$S_4 - 1$
$S_3 - 0$	$S_8 - 1$	$I_1 - 1$ (alim. pe două căi cu linie punctată)
$I_1 - 1$	$S_9 - 1$	$S_3 - 0$
$S_4 - 1$	$I_3 - 1$ ($U_{BT} = U_{SB}$)	$I_3 - 0$
$S_5 - 1$	$S_3 - 1$ (alim. pe două căi cu linie punctată)	$S_8 - 0$
$S_6 - 0$	$I_1 - 0$	$S_9 - 0$
$I_2 - 1$	$S_2 - 0$	$S_{10} - 0$
$S_7 - 1$	$S_4 - 0$	$S_{11} - 1$
$S_8 - 0$		
$I_3 - 0$		
$S_9 - 0$		
$S_{10} - 0$		
$S_{11} - 1$		
$S_{12} - 1$		
$S_{13} - 0$		

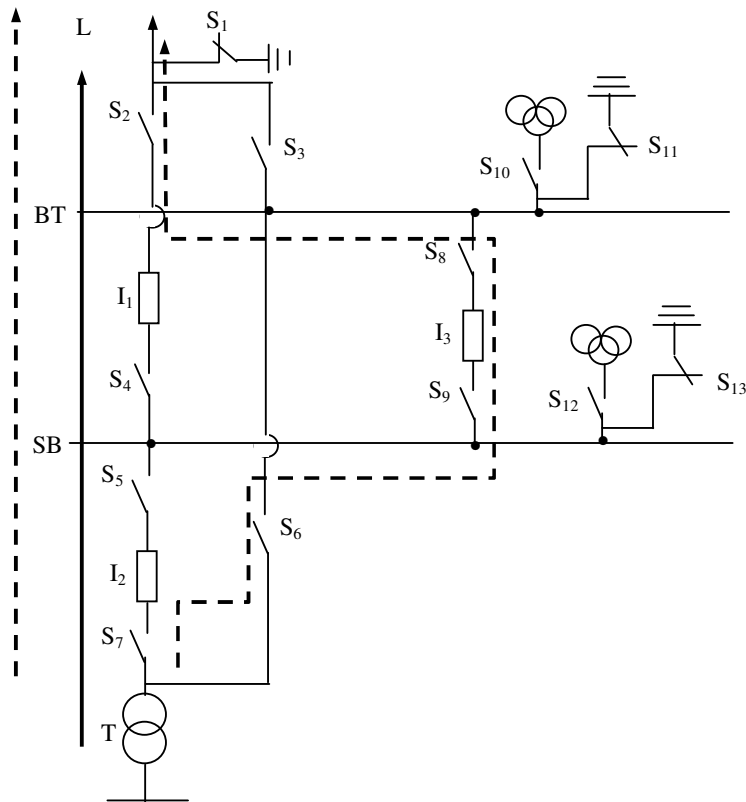
b. Stabiliți ordinea manevrelor pentru scoaterea în revizie a întreruptorului I_2 (întreruptor de linie) utilizând cupla de transfer fără întreruperea tensiunii la consumatori. Se cer și manevrele de revenire în schema normală.



Starea inițială de funcționare	Manevre pentru scoaterea în revizie a întreruptorului de linie I_2	Manevre de revenire la starea inițială de funcționare
$S_1 - 0$	$S_{11} - 0$	$S_5 - 1$
$S_2 - 1$	$S_{10} - 1$	$S_7 - 1$
$S_3 - 0$	$S_8 - 1$	$I_2 - 1$ (alim. pe două căi cu linie punctată)
$I_1 - 1$	$S_9 - 1$	$I_3 - 0$
$S_4 - 1$	$I_3 - 1$ ($U_{BT} = U_{SB}$)	$S_8 - 0$
$S_5 - 1$	$S_6 - 1$ (alim. pe două căi cu linie punctată)	$S_9 - 0$
$S_6 - 0$	$I_2 - 0$	$S_6 - 0$
$I_2 - 1$	$S_5 - 0$	$S_{10} - 0$
$S_7 - 1$	$S_7 - 0$	$S_{11} - 0$
$S_8 - 0$		
$I_3 - 0$		
$S_9 - 0$		
$S_{10} - 0$		
$S_{11} - 1$		
$S_{12} - 1$		
$S_{13} - 0$		

APLICAȚII

1. Se dă schema instalației de distribuție cu sistem simplu de bare și bară de transfer.

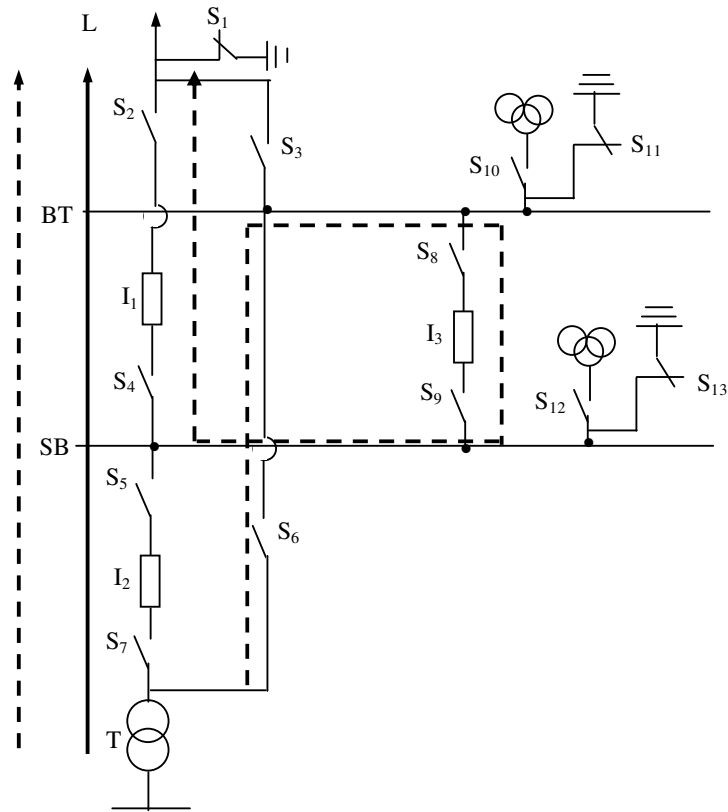


a. Stabiliți ordinea manevrelor pentru scoaterea în revizie a întreruptorului I_1 (întreruptor de linie) utilizând cupla de transfer fără întreruperea tensiunii la consumatori. Se cer și manevrele de revenire în schema normală.

Efectuați operațiile considerând că poziția deconectat a echipamentelor s-a notat cu "0" iar poziția conectat a echipamentelor s-a notat cu "1".

Starea inițială de funcționare	Manevre pentru scoaterea în revizie a întreruptorului de linie I_1	Manevre de revenire la starea inițială de funcționare
$S_1 - 0$		
$S_2 - 1$		
$S_3 - 0$		
$I_1 - 1$		
$S_4 - 1$		
$S_5 - 1$		
$S_6 - 0$		
$I_2 - 1$		
$S_7 - 1$		
$S_8 - 0$		
$I_3 - 0$		
$S_9 - 0$		
$S_{10} - 0$		
$S_{11} - 1$		
$S_{12} - 1$		
$S_{13} - 0$		

b. Stabiliți ordinea manevrelor pentru scoaterea în revizie a întreruptorului I_2 (întreruptor de linie) utilizând cupla de transfer fără întreruperea tensiunii la consumatori. Se cer și manevrele de revenire în schema normală.



Starea inițială de funcționare	Manevre pentru scoaterea în revizie a întreruptorului de linie I_2	Manevre de revenire la starea inițială de funcționare
$S_1 - 0$		
$S_2 - 1$		
$S_3 - 0$		
$I_1 - 1$		
$S_4 - 1$		
$S_5 - 1$		
$S_6 - 0$		
$I_2 - 1$		
$S_7 - 1$		
$S_8 - 0$		
$I_3 - 0$		
$S_9 - 0$		
$S_{10} - 0$		
$S_{11} - 1$		
$S_{12} - 1$		
$S_{13} - 0$		